

CHAUDIÈRES À GRANULÉS DE BOIS DE 24 KW

CPA 24 EVOLUTION ET CPA 24 COMPACT :
pour chauffage aux granulés de bois



CPA 24 Evolution



CPA 24 Compact



CPA 24 Evolution/
Compact



Énergies
renouvelables



Granulés de bois
(pellets) Ø 6 mm

La gamme de chaudières CPA comprend 2 modèles. Une version semi-automatique avec silo mensuel à chargement manuel par sacs pour une utilisation quasi à l'identique d'une chaudière fioul et une version compacte avec réserve à granulés intégrée pour une utilisation en appoint d'un autre générateur ou des chauffes occasionnelles. Elles intègrent un brûleur modulant avec une alimentation des granulés par vis et un ventilateur en sortie de fumées, la réserve de granulés et la relègue de retour anti-condensation avec la pompe primaire haute efficacité énergétique. Elles sont toutes équipées d'usine d'une régulation électronique «touch control» très intuitive qui permet de programmer l'ensemble du système de chauffage et de production d'eau chaude sanitaire.

L'écran couleur tactile permet :

- D'afficher l'état de la chaudière et son mode de fonctionnement
 - Le paramétrage de la chaudière (si besoin)
 - La programmation journalière de la chauffe des différents circuits
- Elle dispose d'une entrée thermostat qui permet de la piloter sur une température voulue dans un espace ou à distance via un Smartphone.

CONDITIONS D'UTILISATION

Température maxi. de départ : 90 °C
Température mini de retour : 60 °C
Pression maxi. de service : 3 bar
Alimentation électrique : 230 V/50 Hz

COMBUSTIBLES UTILISABLES

Granulés de bois (pellets) Ø 6 mm qualité DIN, DIN+ ou EN+

SOMMAIRE

CHAUDIÈRE À GRANULÉS DE BOIS POUR CHAUFFAGE CENTRAL À EAU CHAUDE

3	PRÉSENTATION DE LA GAMME	11	RENSEIGNEMENTS NÉCESSAIRES À L'INSTALLATION
4	CARACTÉRISTIQUES DE LA CPA 24 Evolution	12	RENSEIGNEMENTS NÉCESSAIRES À L'INSTALLATION
5	CARACTÉRISTIQUES TECHNIQUES DE LA CPA 24 Evolution	13	RENSEIGNEMENTS NÉCESSAIRES À L'INSTALLATION
6	CARACTÉRISTIQUES DE LA CPA 24 Compact	14	RENSEIGNEMENTS NÉCESSAIRES À L'INSTALLATION
7	CARACTÉRISTIQUES TECHNIQUES DE LA CPA 24 Compact	15	RENSEIGNEMENTS NÉCESSAIRES À L'INSTALLATION
8	LE TABLEAU DE COMMANDE	16	EXEMPLES D'INSTALLATIONS
9	OPTIONS : Ballons Tampons - Préparateurs d'ECS	17	EXEMPLES D'INSTALLATIONS
10	OPTIONS : Ballons Tampons - Préparateurs d'ECS	18	EXEMPLES D'INSTALLATIONS
		19	EXEMPLES D'INSTALLATIONS
		20	Légendes des Schémas

RAPPELS CONCERNANT LA SÉCURITÉ DE L'INSTALLATION

LES IMPACTS POUR L'INSTALLATEUR

La chaudière à granulés de bois est un équipement qui a besoin d'air pour réaliser une combustion correcte. Ainsi, l'éventuelle étanchéité du lieu où est installé l'équipement ou l'existence d'autres sources d'extraction d'air dans l'habitation peuvent empêcher l'équipement de fonctionner correctement ;

- Les ouvertures d'aération sont indispensables à une combustion correcte ;
- La chaudière à granulés est un équipement de chauffage à la biomasse avec extraction de fumées effectuée par un extracteur électrique. Toute coupure de courant survenant durant son utilisation peut provoquer l'arrêt de l'évacuation des fumées et l'entrée de celles-ci dans l'habitation.



Pour s'assurer d'une bonne qualité du combustible, choisissez des granulés certifiés. Cela vous permet d'avoir des combustibles avec des caractéristiques fiables. Il n'y a pas de grande différence entre les trois certifications. En effet, que vos pellets soient certifiés DIN Plus, EN Plus ou NF, il s'agit de combustibles de qualité supérieure. Les trois normes demandent de réaliser un suivi régulier sur les granulés autant sur la matière première que dans le processus de production.

Les Pellets sont des produits peu salissants qui demandent peu d'espace de stockage (l'équivalent d'environ deux machines à laver côte à côte). Lors de la réception de votre palette, il est cependant nécessaire de les stocker dans un endroit sec, abrité et ventilé afin de ne pas perdre de leur pouvoir calorifique. Il est conseillé d'éloigner les pellets de toutes flammes ou source de chaleur lors du stockage.

Il est aussi important d'éviter au maximum de manipuler les pellets pour optimiser les performances de votre installation et d'enlever les cendres régulièrement.

PRÉSENTATION DE LA GAMME

De dimensions réduites et avec une emprise au sol limitée la chaudière CPA atteint un rendement de combustion de 90 %.

Elle assure une régulation automatique des circuits chauffage en continue avec une sécurité de fonctionnement optimale.

Grâce à une vis sans fin, les granulés de bois sont convoyés depuis le silo de stockage (version Evolution) jusqu'à la réserve de la chaudière qui est équipé d'un dispositif anti-retour de combustion. Puis à l'aide d'une seconde vis sans fin les granulés sont dirigés vers le foyer.

La quantité de combustible est déterminée en fonction de la puissance demandée et suivant la phase de fonctionnement de la chaudière.

La régulation permet de gérer le fonctionnement de la chaudière et de ses éléments mais également les circuits chauffages (d'origine, la régulation peut commander un circuit direct, un circuit ecs et un ballon tampon).

L'écran tactile du tableau de commande permet, à l'aide d'une symbolique intuitive et conviviale, la visualisation des différents modes de fonctionnement, des menus de paramètres, des grandeurs mesurées.

POINTS FORTS

- Chaudières particulièrement compactes pour un chargement manuel par sacs ce qui permet de s'affranchir d'un stockage important et de répartir les coûts du combustible sur la période de chauffe.
- Creuset de combustion en fonte résistant aux hautes températures.
- Échangeur en acier avec turbulateurs mobile et nettoyage automatique pour la version Evolution
- Grille de décendrage mobile située sous le creuset de combustion qui permet une évacuation automatique des cendres (version Evolution) sans intervention manuelle et garanti ainsi une optimisation en apport en air,
- Parfaite adaptation de la puissance chaudière aux besoins réels grâce au ventilateur d'extraction à vitesse variable et à la gestion électronique de la combustion,
- Allumage automatique des granulés par soufflage à air chaud,
- Réservoir à granulés de bois journalier à remplissage manuel et silo additionnel pour la version Evolution (chargement mensuel manuel par sac)

Les chaudières CPA intègrent :


- un brûleur modulant avec creuset en fonte à nettoyage automatique pour la version Evolution et amovible pour un nettoyage simple pour la version Compact.
- un ventilateur modulant en sortie de fumées qui assure une combustion parfaite avec des t° de fumées basses donc des rendements élevés.
- un échangeur de chaleur bien dimensionné avec des turbulateurs amovibles qui assurent le nettoyage automatique pour les versions Evolution et manuel pour le modèle Compact
- une alimentation des granulés par vis sans fin avec sécurité anti retour de flammes.

La version Compact est prévue pour un chargement manuel avec des sacs tous les 2-3 jours et un nettoyage du foyer et du cendrier toutes les semaines.

La version Evolution intègre le décendrage automatique du brûleur pour un fonctionnement automatique sur 1 mois avant nettoyage du foyer avec l'association du silo de 225 L à la chaudière.

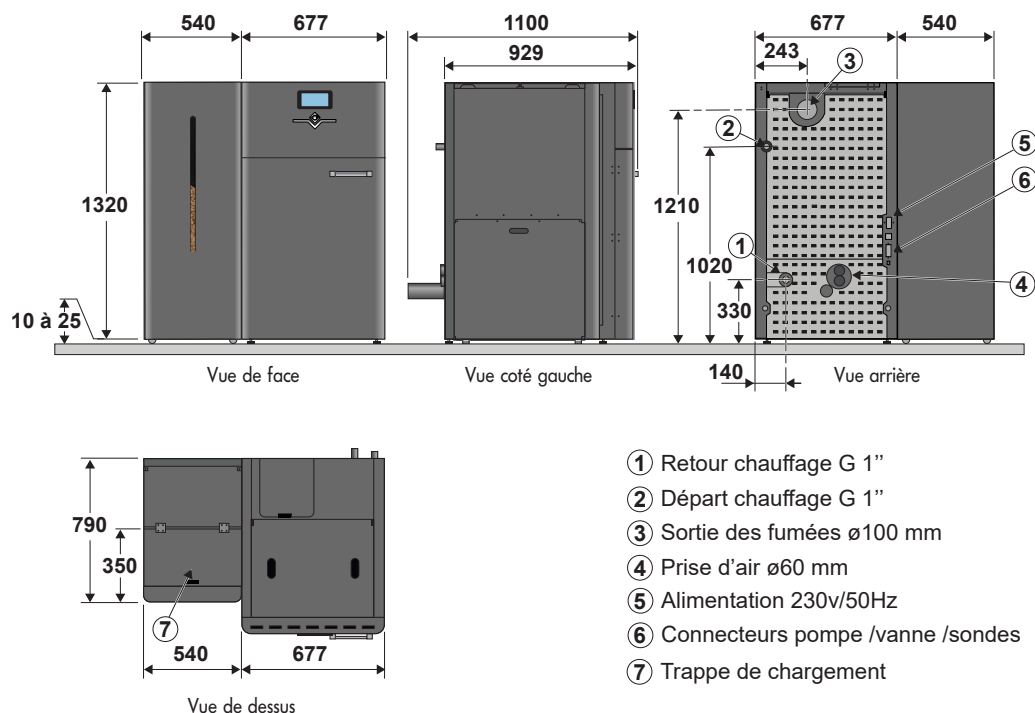
- Le nettoyage automatique de l'échangeur à l'aide de turbulateurs (version Evolution) assure un rendement constant et limite la consommation de combustible.
- Grande porte foyer, creuset et cendrier en façade, facilement accessibles et amovibles pour retirer facilement les cendres et nettoyer le creuset et foyer (mensuel version Evolution, semaine pour la version Compact),
- Elles sont toutes équipées d'usine d'une régulation électronique «touch control » très intuitive qui permet de programmer l'ensemble du système de chauffage et de production d'eau chaude sanitaire.
- L'écran couleur tactile permet :
 - D'afficher l'état de la chaudière et son mode de fonctionnement
 - Le paramétrage de la chaudière (si besoin)
 - La programmation journalière de la chauffe des différents circuits (un circuit direct, un circuit ecs et d'un ballon tampon)
- Elle dispose d'une entrée thermostat qui permet de la piloter sur une température voulue dans un espace ou à distance via un Smartphone.

LES MODÈLES PROPOSÉS

Chaudière CPA 24	Modèles	Plage de puissance (kW)	Chaudière (colis)	Réservoir à granulés 225 litres (colis)	Ballons tampon conseillés		
					80 litres	150 litres	200 litres
 <p>Pour chauffage seul</p>	Evolution	6 - 24	LB 86	LB 88		EH 60	ER 602 + ER 606
	Compact	7 - 25	LB 87	-	EH 85	EH 60	

CARACTÉRISTIQUES DE LA CPA 24 EVOLUTION

DIMENSIONS PRINCIPALES (MM ET POUÇES)



CPA_E_F0001_base

CARACTÉRISTIQUES TECHNIQUES

Combustibles utilisables

Granulés de bois (pellets) \varnothing 6 mm qualité DIN, DIN + ou EN +

Modèle	CPA 24	Evolution	SILO CPA Evolution
Plage de puissance	kW	5,6 - 24	
Rendement de combustion à puissance nominale	%	90,24	
Volume réservoir à granulés de bois	l	45	225 13 sacs
Volume tampon conseillé	l	150 -400	
Dépression nécessaire à la buse	mbar	0,12	
Débit massique des fumées à puissance nominale	g/s	21,8	
Température des fumées à puissance nominale	°C	120	
Contenance en eau	l	60	
Autonomie de fonctionnement sans silo - avec silo	heures	8/ 35 - 35/160	
Consommation électrique à puissance nom. (min./max.)	W	110/ 410	
Contenance silo à granulés pour CPA Evolution	litres	-	200 13 sacs
Poids net chaudières / silo	kg	386	85

CARACTÉRISTIQUES TECHNIQUES DE LA CPA 24 EVOLUTION

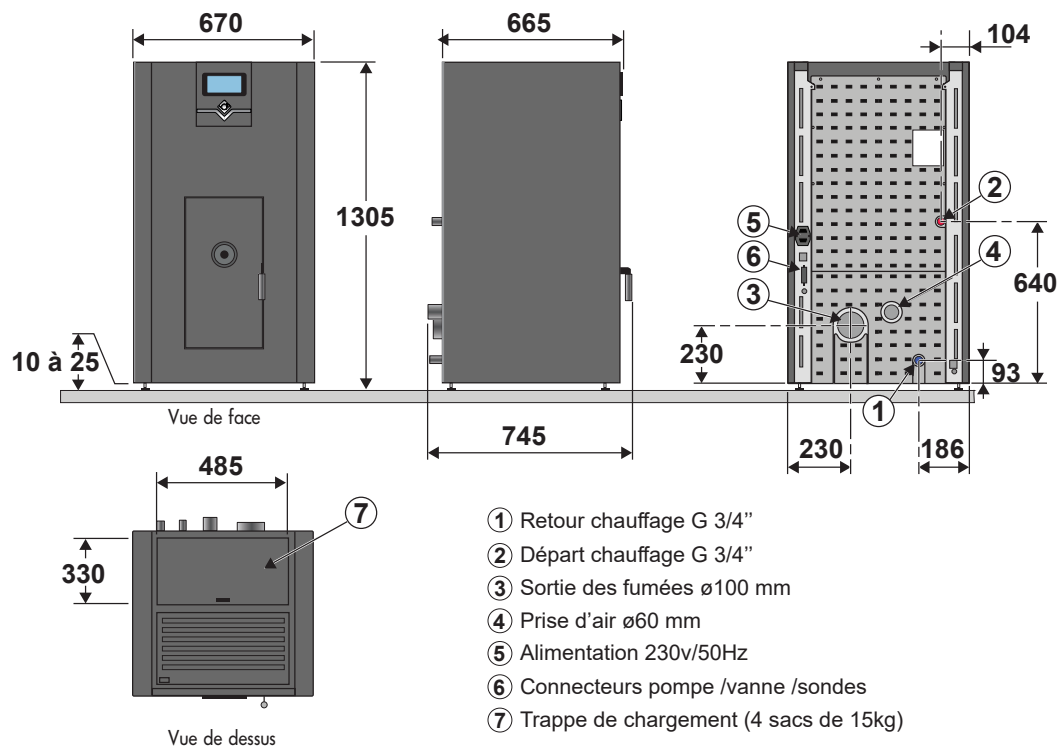
DESCRIPTIF



Silo à granulés de 225 l soit environ 13 sacs pour une autonomie de 1 à 3 semaines selon l'utilisation. Sur roulettes pour montage à droite ou à gauche de la chaudière.

CARACTÉRISTIQUES DE LA CPA 24 COMPACT

DIMENSIONS PRINCIPALES (MM ET POUÇES)



CPA_E_F0001_base

CARACTÉRISTIQUES TECHNIQUES

Combustibles utilisables

Granulés de bois (pellets) Ø 6 mm qualité DIN, DIN + ou EN +

Modèle	CPA 24	Compact
Plage de puissance	kW	7 - 25,2
Rendement de combustion à puissance nominale	%	89,3
Volume réservoir à granulés de bois	l	60
Volume tampon conseillé	l	100 - 200
Dépression nécessaire à la buse	mbar	0,12
Débit massique des fumées à puissance nominale	g/s	18,9
Température des fumées à puissance nominale	°C	170
Contenance en eau	l	60
Autonomie de fonctionnement sans silo - avec silo	heures	10/ 40
Consommation électrique à puissance nom. (min./max.)	W	134/ 434
Poids net chaudière / silo	kg	232

CARACTÉRISTIQUES TECHNIQUES DE LA CPA 24 COMPACT

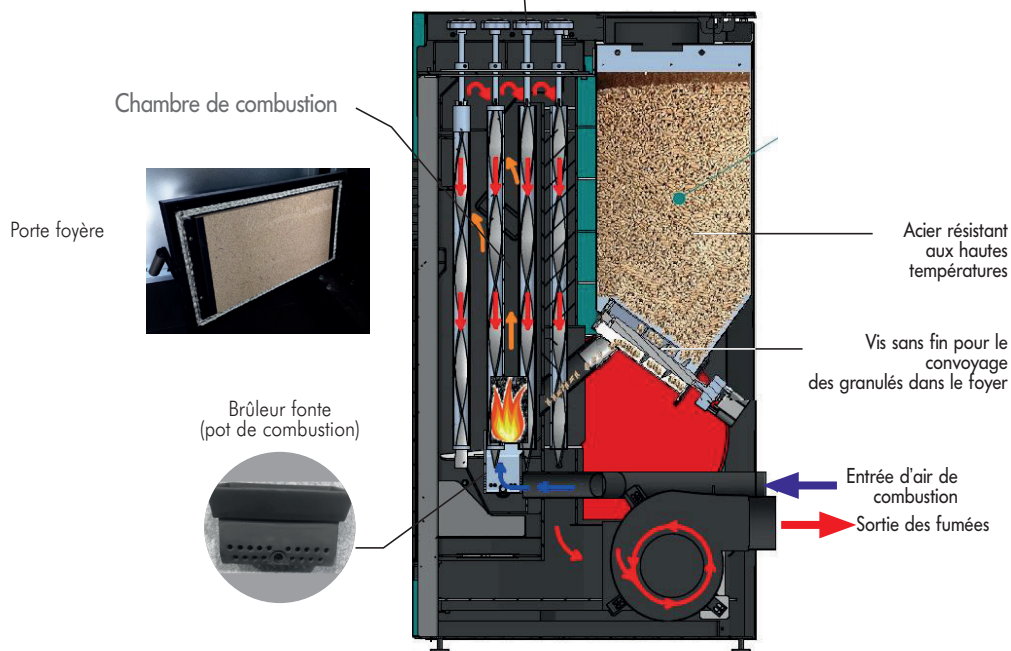
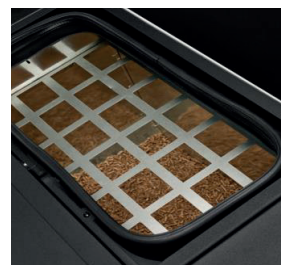
DESCRIPTIF



Foyer - Nettoyage manuel de l'échangeur



Réservoir d'une capacité de 4 sacs pour une autonomie de 1 à 4 jours selon l'utilisation



LE TABLEAU DE COMMANDE

Les chaudières CPA sont équipées d'une régulation possédant un écran tactile couleur de 5,7" d'utilisation conviviale et intuitive.

La régulation électronique programmable module la température de la chaudière en fonction de la température chaudière programmée ou éventuellement de la température ambiante si un thermostat d'ambiance est raccordé.

D'origine, la régulation est à même de commander automatiquement une installation de chauffage central avec un circuit direct et d'un circuit ecs avec ou sans ballon tampon. Chaque circuit peut être programmé individuellement et le circuit de chauffage peut être complété par un thermostat d'ambiance (option).

L'écran tactile permet de naviguer facilement dans les différents menus qui permettent :

- une programmation horaire du fonctionnement de la chaudière avec des modes confort et nuit ainsi qu'une programmation de la charge d'un ballon ecs,
- un contrôle, paramétrage et affichage des différents composants de la chaudière et des mesures associées (température départ et des fumées, vitesse ventilateur et de la vis d'alimentation en granulés,...)
- un paramétrage et contrôle (mesures de températures) du ballon tampon et ecs

La régulation permet également l'optimisation de sa gestion par l'entrée thermostat qui permet de la gérer

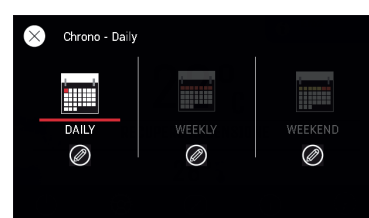
- sur la t° d'ambiance souhaitée
- à distance via notre Smart-TC
- ou en appoint avec une PAC à travers un contact sec.

Écran d'accueil

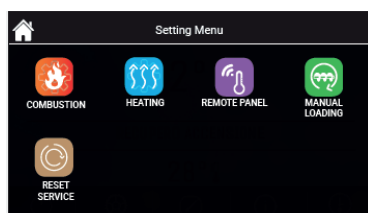


Programmation circuits chauffage

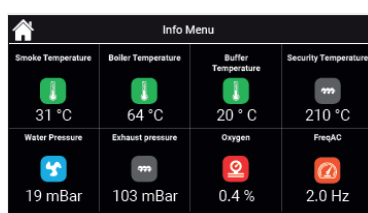
Jour / Semaine / week-end



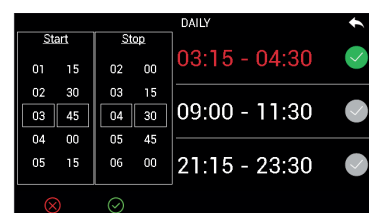
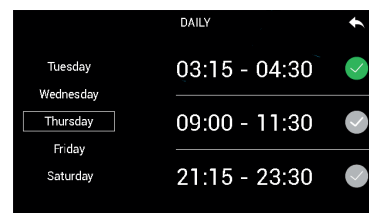
Écran Menu



Écran Contrôle paramètres



Jour 3 entrées



CPA_Q0005

LES OPTIONS DU TABLEAU DE COMMANDE

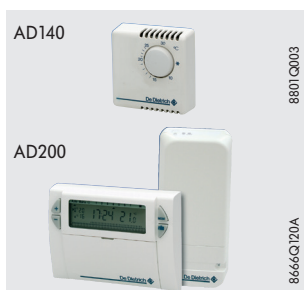


NANEO_Q0047

Thermostat connecté SMART TC° - Colis AD311

Il permet le pilotage à distance du chauffage et de l'eau chaude sanitaire via une application à télécharger gratuitement facile de prise en main par l'utilisateur avec possibilité de donner accès à son installation au professionnel (par autorisation).

Il permet un contrôle à distance précis des températures et de la modulation, intègre différents programmes horaires avec une aide à la programmation, et donne accès aux paramètres de l'installation avec sauvegarde des données.



8801Q003

8666Q120A

Thermostat d'ambiance programmable filaire - Colis AD137
Thermostat d'ambiance programmable sans fils - Colis AD200
Thermostat d'ambiance non programmable - Colis AD140

Les thermostats programmables assurent la régulation et la programmation hebdomadaire du chauffage par action sur le brûleur selon différents modes de fonctionnement: "Automatique" selon programmation, "Permanent" à une température réglée ou "Vacances".

La version "sans fils" est livré avec un boîtier récepteur à fixer au mur près de la chaudière. Le thermostat non programmable permet de réguler la température ambiante en fonction de la consigne donnée par action sur le brûleur.

OPTIONS : BALLONS TAMPONS - PRÉPARATEURS D'ÉCS

Nous conseillons la mise en place d'un ballon tampon pour permettre une modulation optimisée de la chaudière, mais aussi réduire les cycles d'allumages pour préserver la durée de vie de l'allumeur.

Coté circuit chauffage le ballon fera office de bouteille casse pression et permettra un fonctionnement parfait du ou des circuits de chauffage.

POUR CPA EVOLUTION OU COMPACT



Ballon tampon B 80 T - Colis EH85

Ce ballon tampon de 80 litres (habillage blanc rectangulaire s'installe au mur) permet de limiter le fonctionnement en court-cycle de la chaudière et d'avoir une réserve pour la phase de changement entre les périodes Eco et Confort.

Il est également recommandé pour toutes les PAC raccordées sur des installations dont le volume d'eau est inférieur à 5 l/kW de puissance calorifique.

Dimensions : H 850 x L 440 x P 450 mm
Raccordements par le dessus



Ballon tampon - B 150 - Colis EH60

Ce ballon tampon de 150 L dans un habillage blanc cylindrique intègre 4 piquages de raccordement sur l'arrière.

Le ballon est livré avec une sonde de température, un robinet de purge 1/4" et un robinet de vidange 1/2". Une seconde sonde de température (option AD 250) peut être installée pour optimiser la gestion du volume d'eau.

Dimensions : H 1003 x Ø 601 mm



Ballon tampon 200 GT - Colis ER 602

Ce ballon tampon 200 GT dans son habillage blanc rectangulaire, permet l'intégration directe d'un circuit direct et vanne tout en simplifiant la pose Couvercle supérieur du Ballon tampon 200 GT

Dimensions : H 1200 x L 600 x P 720 mm



Kit de raccordement pour ballon tampon 200 GT - Colis ER 611

Ce kit de raccordement hydraulique comprend le couvercle supérieur (non livré d'origine) du Ballon tampon 200 GT



Kit de raccordement du ballon tampon 200 GT à un circuit direct - Colis ER 605

(Ce kit ne peut être utilisé qu'en association avec le ballon tampon 200 GT)

Ce kit contient la pompe de circulation et se monte sur le ballon tampon 200 GT (colis ER 602) et permet le raccordement d'un circuit direct.



Kit de raccordement du ballon tampon 200 GT à un circuit chauffage avec vanne mélangeuse - Colis ER 604

(Ce kit ne peut être utilisé qu'en association avec le ballon tampon 200 GT)

Ce kit contient la pompe de circulation, la vanne mélangeuse 3 voies et la sonde de départ. Le kit se monte sur le ballon tampon 200 GT (colis ER 602) et permet le raccordement d'un circuit avec vanne mélangeuse.

OPTIONS : BALLONS TAMPONS - PRÉPARATEURS D'ECS

PRÉPARATEURS SOLAIRES



UNO BSL 300 - Colis ER360
UNO BSL 400 - Colis ER361

BSL_Q0001A

PRÉPARATEURS D'ECS



BLC 200 - Colis EC605
BLC 300 - Colis EC606
MPLC 200 - Colis BE8

BLC_Q0001A

LES MODULES HYDRAULIQUES

EA143

EA144



8575C0063

8575C0062

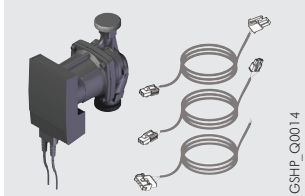
Module hydraulique pour 1 circuit direct - Colis EA143
Module hydraulique pour 1 circuit avec vanne - Colis EA144
(avec pompe à indice d'efficacité énergétique EEI < 0,23)

Entièrement monté, isolé et testé; équipé d'une pompe, (d'une vanne mélangeuse 3 voies motorisée Colis EA144), de thermomètres intégrés dans les

vannes d'isolement, et d'un clapet anti-retour intégré dans la vanne de retour.

LES POMPES HYDRAULIQUES

HZ 63

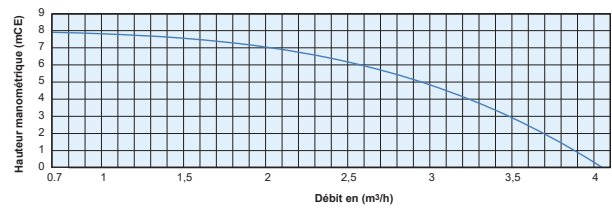


GSHP_Q0014

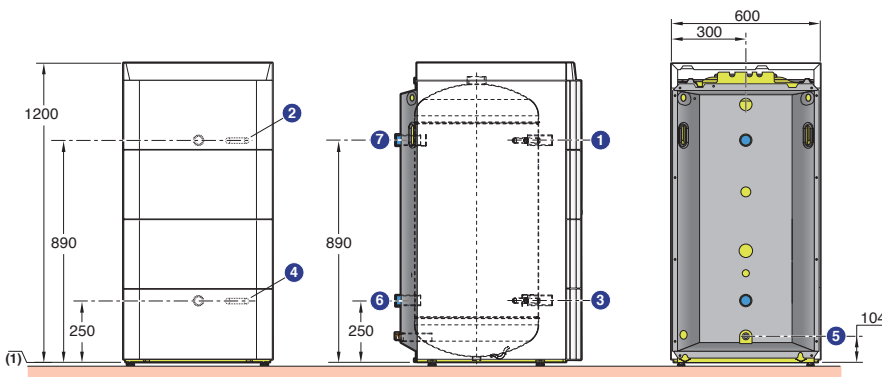
Pompe WILO PARA 25/1-8 pour GSHP 19 - Colis HZ 63

Pompe externe pouvant être installée coté primaire et secondaire de l'installation.

Caractéristique du circulateur

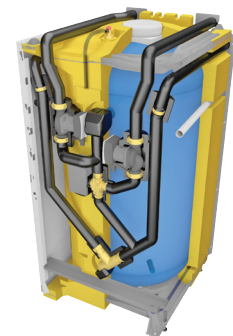


CARACTÉRISTIQUES TECHNIQUES DU BALLON TAMPON 200 GT - COLIS ER 602



GSHP_F0203

GSHP_Q0022



Ballon tampon 200 GT équipée des kits ER 604 et ER 605

- 1 Départ vers le circuit de chauffage
- 2 Emplacement supérieur pour sonde de temp. (livrée)
- 3 Retour du circuit de chauffage
- 4 Emplacement inférieur pour sonde de température

- 5 Orifice de vidange et de remplissage
- 6 «Retour» de la chaudière bois
- 7 «Départ» de la chaudière bois

RENSEIGNEMENTS NÉCESSAIRES À L'INSTALLATION

RAPPELS CONCERNANT LE CHAUFFAGE AUX GRANULÉS DE BOIS

Les granulés de bois permettent le fonctionnement totalement automatique de la chaudière CPA. Ils sont fabriqués à partir de sciure de bois compressée sans liant. Ce combustible très dense se présente sous forme d'un cylindre de 6 mm de diamètre d'une longueur moyenne de 20 mm.

1 tonne de granulés bois a un pouvoir calorifique de 4600 kWh et équivaut à 450 litres de fioul ; à pouvoir calorifique équivalent, le volume de stockage des granulés de bois est 3 fois plus important que celui du fioul. L'intérêt d'une alimentation par sacs permet des approvisionnement réguliers en faibles volumes.

Nous conseillons l'utilisation de granulés normalisés (qualité DIN, DIN + ou EN +).

La norme DIN + est une référence européenne pour la qualité des granulés de bois. Par des contrôles de critères bien précis (matière première, fabrication,...), elle garantit :

- une qualité constante des granulés,
- un niveau de performance énergétique,
- un impact environnemental limité,
- le respect des matériels de chauffage,
- un taux de cendre faible (< 0,5 %).

Les granulés de bois sont livrés en vrac ou conditionnés dans des sacs plastique ou papier. Ils doivent être transportés et conservés dans les meilleures conditions de propreté et à l'abri de l'humidité.

Important :

L'utilisation des combustibles suivants est interdite :

- copeaux hachés,
- paille,
- maïs.

Caractéristiques des granulés de bois certifiés DIN +

		Norme DIN +
Diamètre	mm	4 à 10
Longueur	mm	5 x D
Densité réelle	kg/dm ³	> 1,12
Masse volumique	kg/m ³	non normalisé
Taux d'humidité	%	< 10
Durabilité	%	> 97,7
Taux de cendre*	%	< 0,50
Pouvoir calorifique	MJ/kg	> 18
	kWh/kg	4,9 à 5,4
Souffre	%	< 0,04
Azote	%	< 0,3
Chlore	%	< 0,02
Abrasion	%	< 2,3
Adjuvants**	%	< 2,0

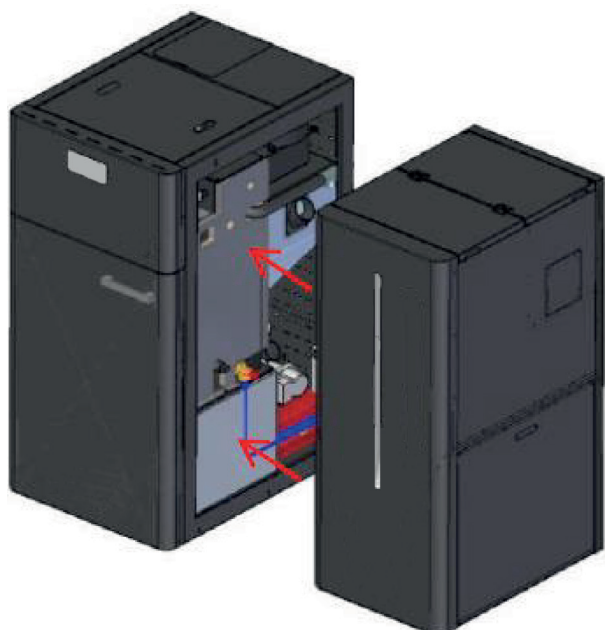
* Remarque : des granulés de bois avec un taux de cendre de 1 % nécessitent une fréquence de décentrage x 2 par rapport à des granulés de bois avec un taux de 0,5 %.

** Seuls les additifs non modifiés issus de l'agriculture ou de la biomasse sont autorisés : maïs ou farine de maïs, farine de seigle...

POSITIONNEMENT DU RÉSERVOIR À GRANULÉS DE BOIS (VERSION ÉVOLUTION)

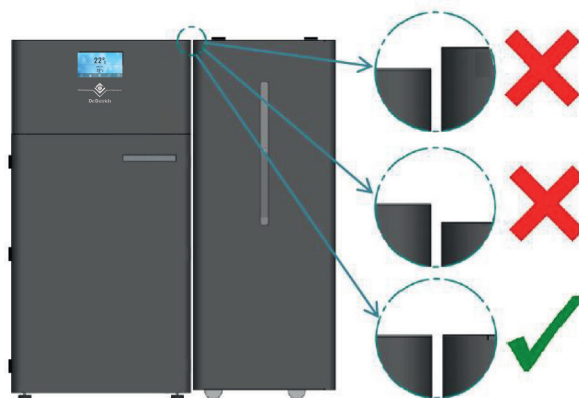
Le réservoir à granulés de bois peut être disposés à droite (d'usine (accès pompe primaire)) ou à gauche de la chaudière.

Pour un accès facile aux raccordements électriques, installer le silo de préférence à droite de la chaudière.



Raccordement du silo à droite de la chaudière

Positionner le silo à côté de la chaudière, emboîter le tube flexible dans la goulotte, mettre le silo de niveau contre la chaudière et fixer les 2 appareils à l'aide des accessoires livrés avec le silo.



CPA_F0002A

RENSEIGNEMENTS NÉCESSAIRES À L'INSTALLATION

MISE EN PLACE DANS LA CHAUFFERIE

Le local de chaufferie doit se trouver si possible à proximité du lieu de stockage des granulés de bois. Il doit être suffisamment grand pour :

- accueillir la chaudière, le préparateur ecs et le ballon tampon
- pour que la chaudière à granulés de bois puisse être installée à côté de la chaudière existante (en cas de rénovation) pour des raisons d'hydraulique ; le ballon tampon pourra être monté dans un local voisin de la chaufferie.

Dans tous les cas, l'accès aisé aux organes de commande, aux réglages et pour l'entretien doit être garanti.

Les cotes indiquées correspondent aux dimensions minimales (en cm) conseillées pour assurer une bonne accessibilité autour de la chaudière.

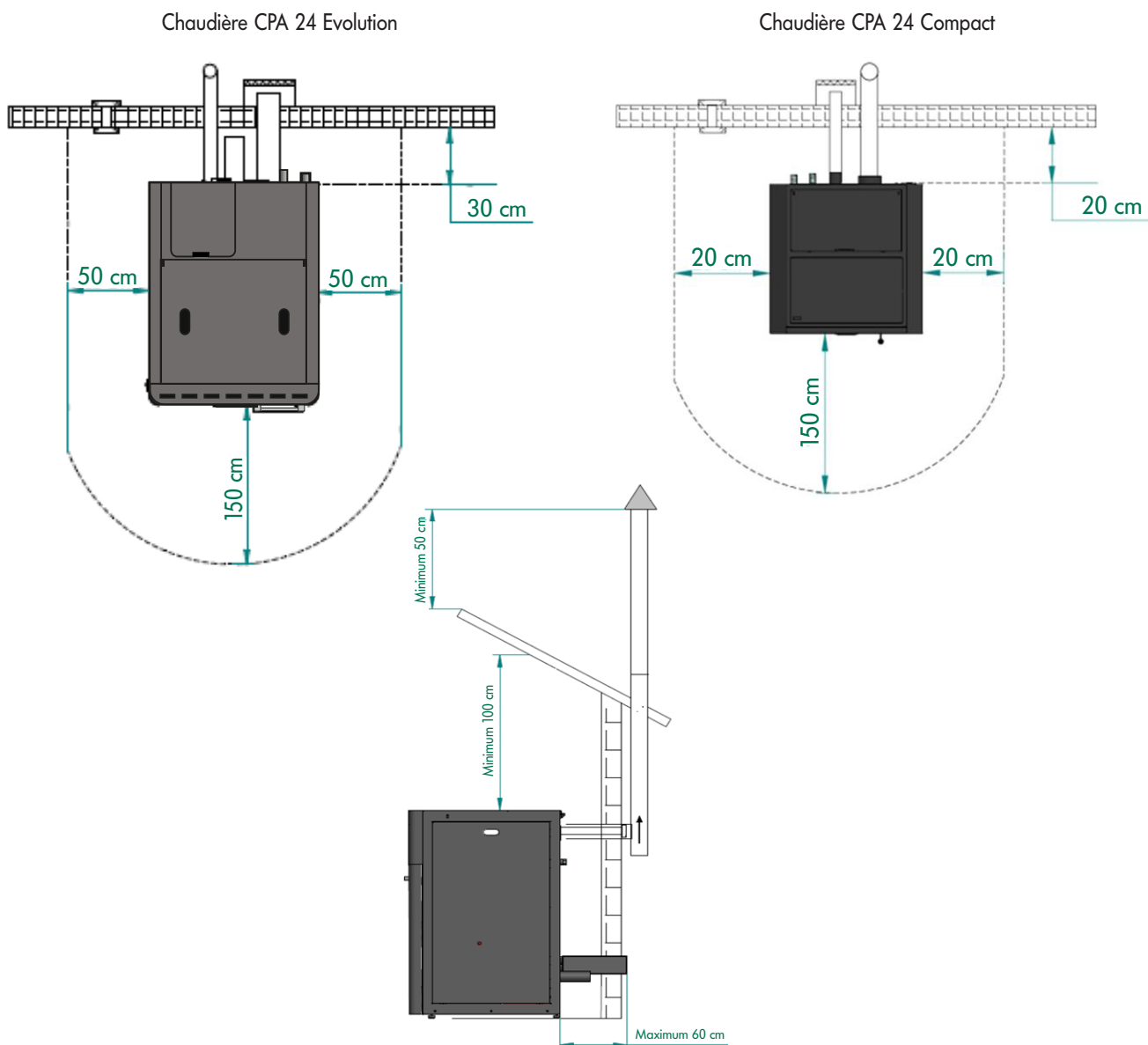
Ventilation de la chaufferie

L'emplacement des orifices d'aération pour la ventilation de la chaufferie doit être conçu en fonction des vents dominants pour optimiser le tirage de la cheminée. Il faut impérativement prévoir une aération haute et une aération basse afin de fournir l'air nécessaire à la combustion et de permettre le bon fonctionnement du modérateur de tirage.

Puissance utile de la chaudière	Section des aérations
$8 \text{ kW} \leq P_u \leq 25 \text{ kW}$	basse : 50 cm^2 haute : 100 cm^2

CPA_F0003A

DISTANCES DE SÉCURITÉ AUX OBJETS SENSIBLES À LA CHALEUR



Remarque : nous attirons votre attention sur les risques de corrosion des chaudières installées dans ou à proximité de locaux dont l'atmosphère peut être polluée par des composés

chlorés ou fluorés (par ex. salon de coiffure, locaux industriels (solvants), machines frigorifiques etc...). Dans ce cas nous ne saurions assurer la garantie.

RENSEIGNEMENTS NÉCESSAIRES À L'INSTALLATION

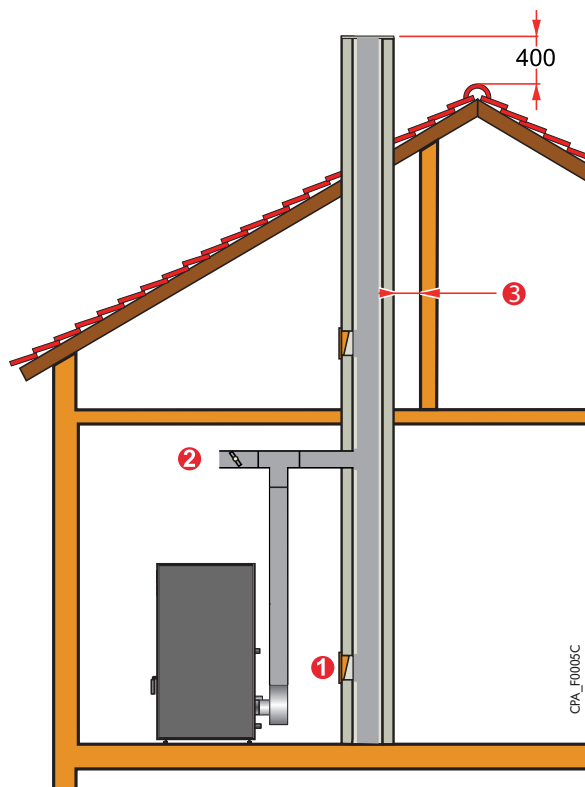
RACCORDEMENT À LA CHEMINÉE

Le raccordement à la cheminée devra être effectué par un professionnel qualifié suivant la réglementation en vigueur et conformément aux règles de l'Art.

Les fumées provenant de la combustion du bois sont toujours plus ou moins chargées en vapeurs condensables qui en cas de refroidissement exagéré des fumées, se condensent, ce qui peut se traduire par la formation de dépôts de goudron dans la cheminée (goudronnage) et par des infiltrations à travers les parois (bistrage). Il est important que la cheminée ne puisse se refroidir que très lentement. La cheminée devra donc avoir des parois suffisamment épaisses, étanches et peu conductrices de chaleur.

Dans tous les cas :

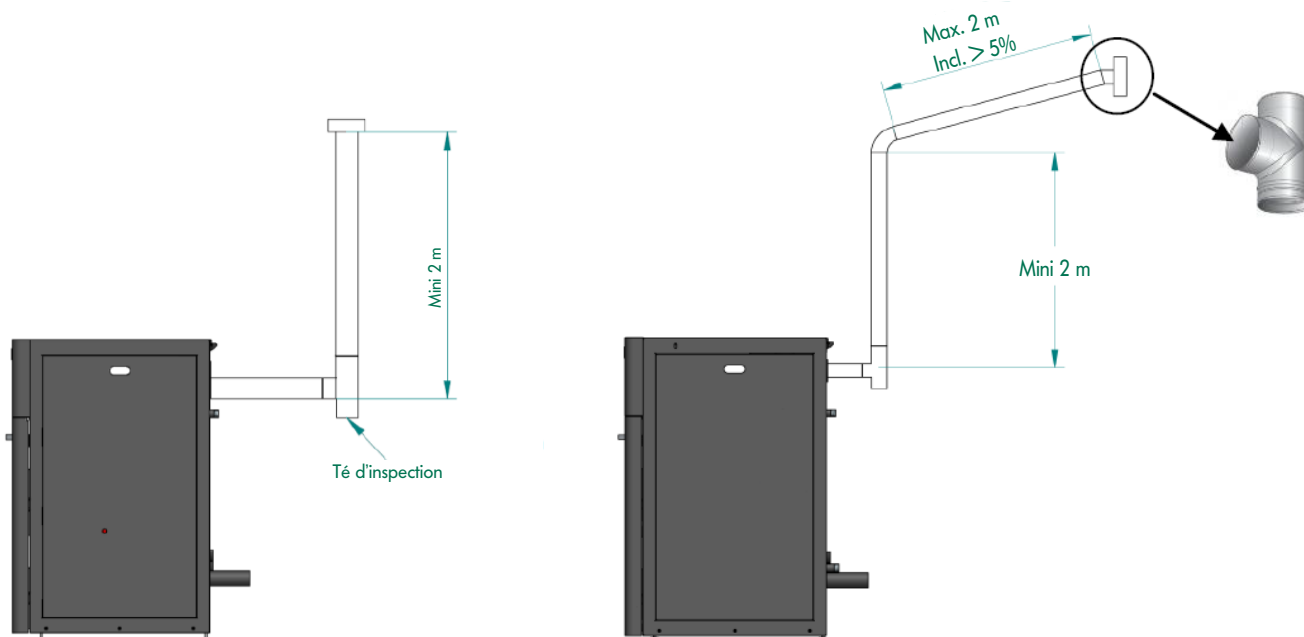
- le tuyau de raccordement de l'appareil au conduit de fumée doit être au moins de même dimension que la buse, le plus court et le plus direct possible avec une pente montante vers la cheminée. Il doit être coupé en biseau et être dimensionné de façon à empêcher le retour dans la chaudière, des condensats éventuels de la cheminée. Il doit être équipé d'une trappe de visite pour le ramonage.
- le conduit de cheminée doit avoir un chemisage compatible avec la condensation, il doit être le plus droit possible isolé (la température des parois ne doit pas dépasser 50 °C), de section constante adaptée à l'appareil raccordé (voir ci-dessus) et comporter au minimum une trappe de ramonage à sa base (une 2^e trappe dans les combles est conseillée). Il doit déboucher sur le toit en dépassant le faitage d'au moins 40 cm et doit être le point le plus haut dans un rayon de 8 m. Il doit rester distant de 16 cm minimum du parement le plus proche.



- ① Trappe de visite
- ② Modérateur de tirage (obligatoire)
- ③ Distance de sécurité

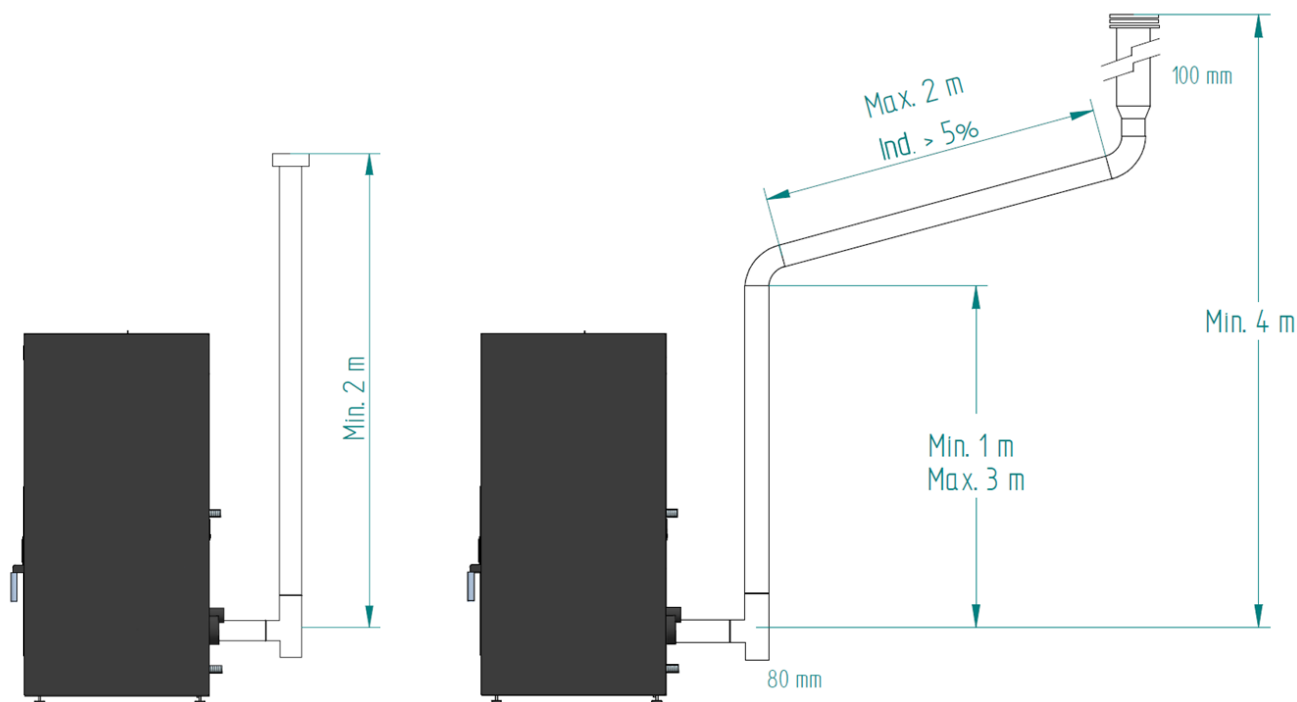
La cheminée pourra comporter un modérateur de tirage afin de stabiliser au mieux le tirage.

RACCORDEMENT MODÈLE CPA 24 EVOLUTION



RENSEIGNEMENTS NÉCESSAIRES À L'INSTALLATION

RACCORDEMENT MODÈLE CPA 24 COMPACT



SÉCURITÉ RACCORDEMENT AU CONDUIT DE FUMÉE

Règles générales principales

- Le conduit de fumée doit être tubé..
- Le diamètre du tube de fumée doit être supérieur ou égal à celui de la buse de fumée de la chaudière.
- Le conduit de fumée doit assurer le tirage spécifié en notice.
- Le conduit de cheminée ne doit pas avoir plus de 2 dévoiements à 45°.
- Les coudes de 90 sont interdits.
- Le conduit de fumée doit être équipé d'un Té d'inspection en partie inférieure.
- Le renouvellement d'air dans la chaufferie où est installée la chaudière doit être garanti.
- Respecter les distances de sécurité aux matériaux combustibles autour du conduit de fumée.
- 1 Seul appareil raccordé par conduit de fumée
- Respecter la réglementation en matière de ramonage.

Pressostat des fumées

- Les chaudières à pellets sont équipées d'un pressostat de fumée vissé en position verticale sur l'embase de la chaudière et raccordé sur l'entrée P2 (dépression). Le contact entre les fiches 1 et 3 (NO) ferme à 20 Pa et rouvre à 10 Pa.
- Le tirage doit être de 12 Pa à 1 m la buse de fumée de la chaudière (la mesure se fait chaudière en fonctionnement à puissance nominale).

RENSEIGNEMENTS NÉCESSAIRES À L'INSTALLATION

RACCORDEMENT AU CIRCUIT CHAUFFAGE

Les ballons "tampon"

Afin d'exploiter au maximum les performances des chaudières et de maîtriser au mieux la régulation du chauffage et le cas échéant de la production d'eau chaude sanitaire, **l'installation d'un accumulateur en tampon est obligatoire**. Il permettra à la chaudière de fonctionner à pleine puissance ce qui limitera les

risques de corrosion, de bistrage et évite les courts cycles et donc l'usure de la résistance d'allumage.

Le volume du ballon tampon doit permettre d'assurer une bonne autonomie. Nous conseillons les volumes suivants :

Chaudière type CPA 24	Volume ballon tampon
Volume conseillé (L)	150 L Radiateurs
	200 L Plancher chauffant

⇒ Vase d'expansion, échangeur de sécurité

L'installation doit être réalisée avec la soupape de sécurité, l'échangeur de sécurité (intégré d'origine dans les chaudières) est à raccorder impérativement au travers d'une vanne de commande thermostatique (colis ML 90 livrable en option) à l'alimentation en eau froide.

Cette vanne dont la sonde est à placer dans le doigt de gant de la chaudière, protège celle-ci contre la surchauffe : si la température de l'eau dans la chaudière dépasse 95 °C, la vanne laisse couler l'eau de la conduite d'eau dans la bouche de refroidissement. L'eau absorbe l'énergie en excès et s'écoule dans l'égout.

Dimensionnement du vase d'expansion

Dans les installations avec chaudière bois + ballon tampon, les volumes d'eau et les différences de température sont très importants et par conséquent il est nécessaire de bien dimensionner le vase d'expansion (≈ 10 % du volume de l'installation).

Volume mini du vase d'expansion

Volume ballon tampon (l)	300	500
Volume mini. vase d'expansion (l)	30	40

Remarque

Par ailleurs, les installations de chauffage doivent être conçues et réalisées de manière à empêcher les retours des eaux du circuit de chauffage et des produits qui y sont introduits, vers le réseau d'eau potable. Un disconnecteur doit donc être installé

pour le remplissage du circuit chauffage conformément à la réglementation en vigueur.

Voir exemples d'installations en pages 17 à 19.

Les dispositifs de relevage de la température retour

Ces dispositifs permettent de mélanger de l'eau de retour à l'eau chaude de départ de la chaudière ; ils sont conçus pour éviter les retours froids produisant des condensations acides corrosives sur les parois du foyer de la chaudière. Le montage

de ces dispositifs doit permettre de garantir une température des retours minimales de 60 °C. **Ce dispositif est livré monté d'origine sur nos CPA.**

PRODUCTION D'ÉCS

Le raccordement d'un préparateur indépendant d'ecs équipé d'une sonde de température et d'une pompe de charge, permet à la chaudière de produire de l'ecs. La régulation permet une programmation horaire journalière de la production d'ecs.

Pour éviter le démarrage de la CPA hors période de chauffe, il est impératif d'assurer la production d'ecs autrement soit : avec Préparateur mixte équipé d'une résistance électrique, par un CETD ou un CESI

EXEMPLES D'INSTALLATIONS

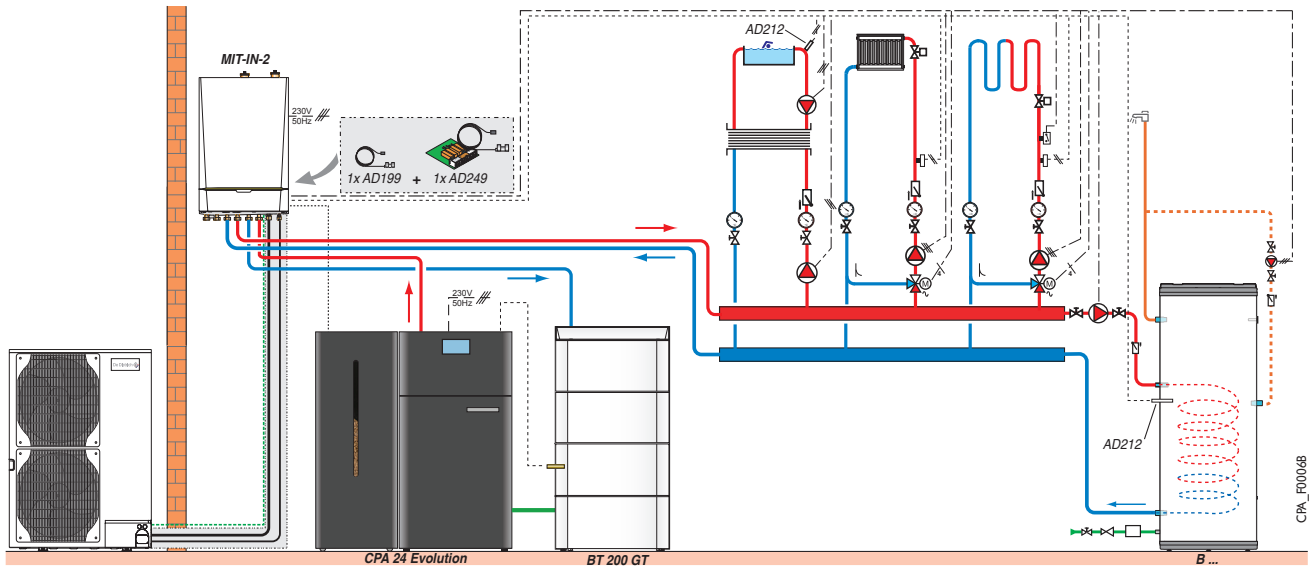
Les exemples présentés ci-après ne peuvent recouvrir l'ensemble des cas d'installations pouvant être rencontrés. Ils ont pour but d'attirer l'attention sur les règles de base à respecter. Un certain nombre d'organes de contrôle et de sécurité sont représentés, mais il appartient, en dernier ressort, aux prescripteurs, ingénieurs-conseils et bureaux d'études de décider des organes de contrôle et de sécurité à prévoir définitivement en chaufferie, en fonction des spécificités de celle-ci.

Attention : pour le raccordement côté eau chaude sanitaire, si la tuyauterie de distribution est en cuivre, un manchon en acier, en fonte ou en matière isolante doit être interposé entre la sortie d'eau chaude et cette tuyauterie afin d'éviter tout phénomène de corrosion au niveau des piquages.

* Obligatoire conformément aux règles de sécurité : nous préconisons les groupes de sécurité hydraulique à membrane portant la marque NF.

EXEMPLES D'INSTALLATIONS

CPA... avec 2 circuits avec vanne mélangeuse + 1 circuit ecs par préparateur indépendant, une sonde extérieure et une commande à distance filaire avec chaque circuit.



Pour augmenter les gains d'exploitation (les dépenses d'énergies) d'une installation de chauffage et de production ecs domestique avec une CPA nous préconisons ou conseillons de la combiner avec une PAC air/eau ou un SSC. Les 2 solutions d'appoint que nous proposons d'associer interviennent sur les périodes où eux sont les plus performants et la CPA la moins performante. En revanche, en période hivernale de forte demande de chaleur, la CPA répondra aux besoins dans des conditions optimales de fonctionnement (puissance maxi, peu de cycles d'allumage, rendement maximum).

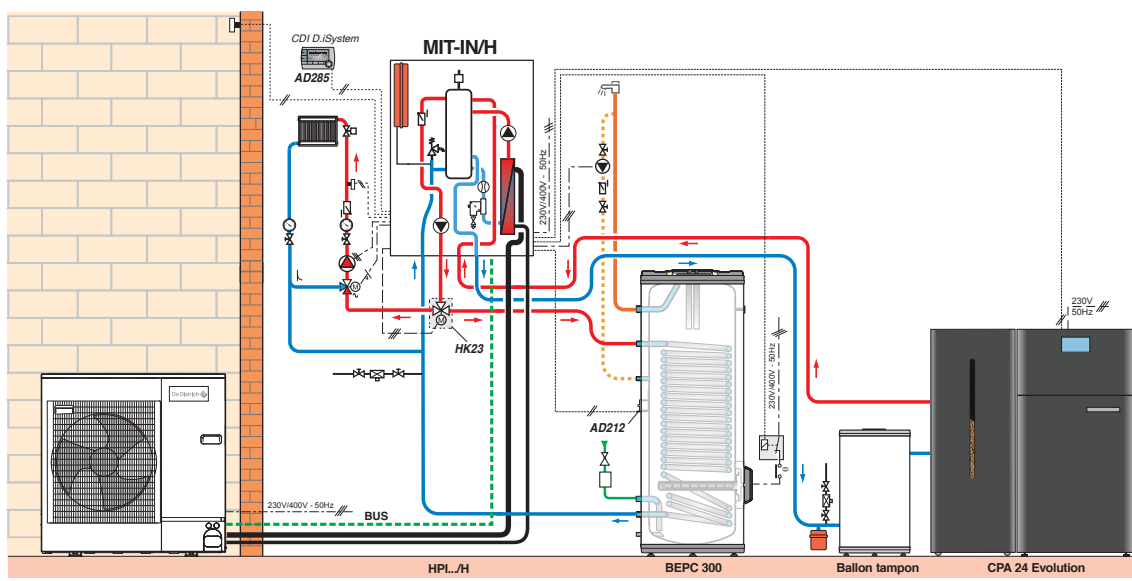
- Associer une CPA à une PAC air/eau apporte des gains d'exploitation importants. Le chauffage électrique avec la PAC en période non hivernale avec des COP de 3 coûte nettement moins cher que l'utilisation de granulés de bois avec la CPA avec un COP de 0.9. En plus cette association permet un dimensionnement de la PAC pour des besoins inter saisons donc une puissance nettement plus faible qu'avec une PAC seule.

Ceci a l'avantage de rester sur une machine mono et très souvent sur des puissances de 4 à 8 kW qui permettent à l'utilisateur final de garder son abonnement électrique inchangé même pour des maisons plus grandes.

- Le fonctionnement de la PAC sera optimisé par le stockage tampon qui lui permettra d'optimiser les cycles. La limitation de la température de fonctionnement par l'appoint CPA dès 0 à 3 degrés augmente fortement ses performances.
- L'hybridation de l'installation aura l'avantage d'avoir 2 générateurs avec une possibilité pour l'utilisateur de choisir l'énergie qui lui coûtera la moins cher. La régulation de la PAC HPI offre l'avantage d'automatiser cette possibilité. LA fonction hybride de la HPI choisira l'appoint ou non selon le coût, la température ou la demande de l'utilisateur. Par ailleurs la panne de chauffage (hors coupure électrique) sera évité par le fait des 2 moyens de chauffe.

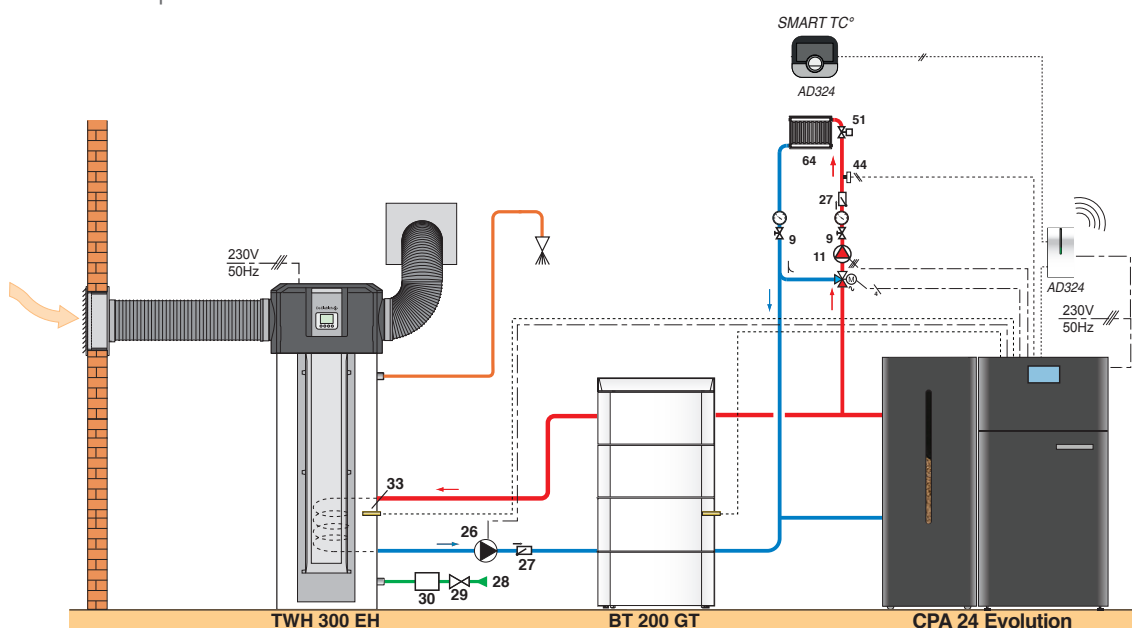
EXEMPLES D'INSTALLATIONS

CPA... en relève d'une Pompe à chaleur hybride alimentant : 1 circuit avec vanne mélangeuse + 1 circuit ecs par préparateur indépendant mixte, une sonde extérieure et une commande à distance filaire.



CPA_F1000

CPA... en relève d'une chaudière basse température alimentant 1 circuit direct + 1 production d'ecs par chauffe-eau thermodynamique et 1 commande à distance filaire pilotable à distance



CPA_F0015

Pour optimiser le fonctionnement des chaudières CPA et augmenter les performances globales d'une installation de chauffage et de production ecs nous demandons de combiner l'installation d'une CPA avec :

- une solution de production ecs qui permet d'être autonome durant les périodes hors chauffe pour éviter les chauffes du volume d'eau de la chaudière pour une période très courte avec les pertes d'arrêt qui s'en suivent.

- La mise en place d'une résistance électrique sur un préparateur en place est le plus simple. S'il devrait être remplacé, les BLC avec option électrique ou les MPLC répondent à ce point.

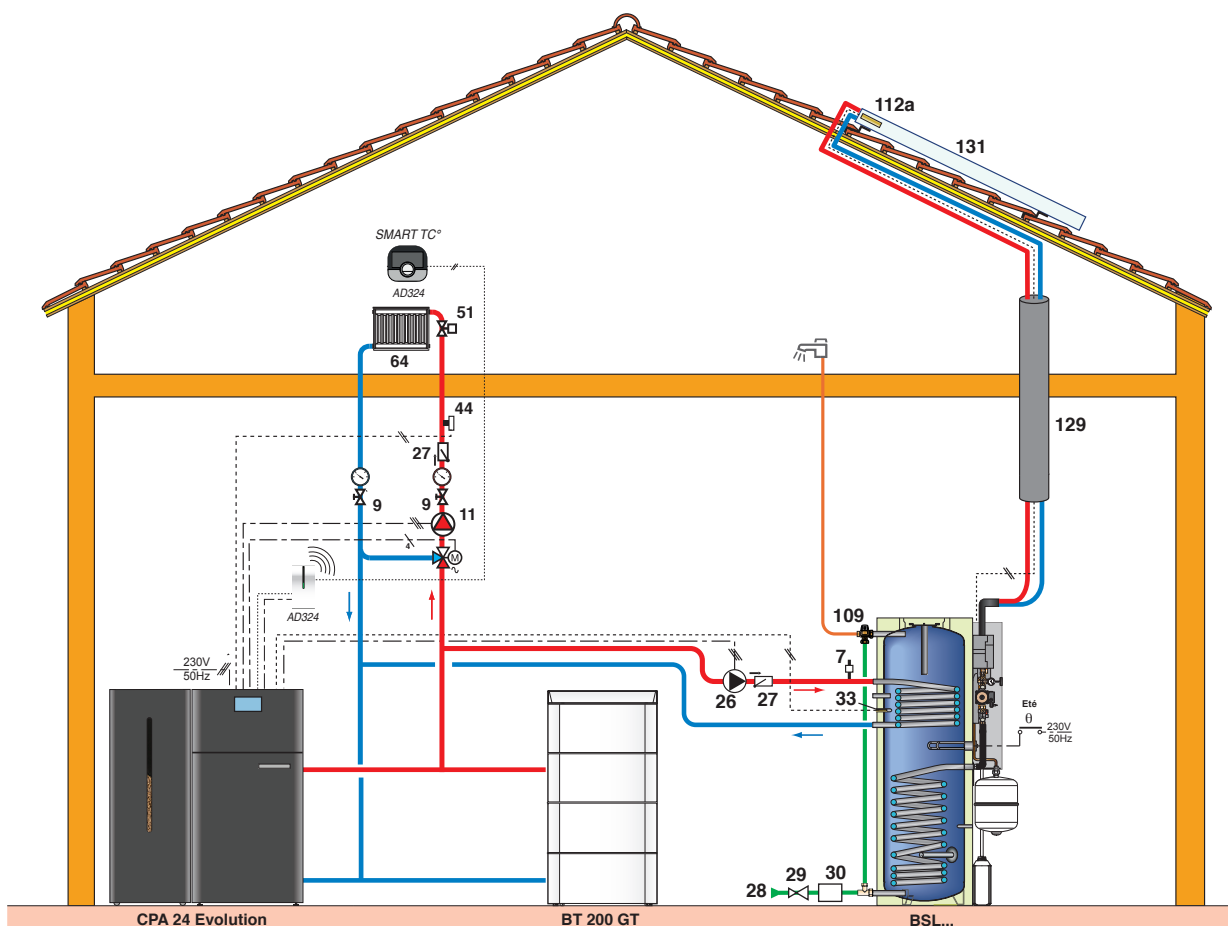
Légende : voir page 20

- L'ajout d'un CESI UNO avec l'option électrique ou d'un CETD type Kaliko H sur l'installation répond aux demandes pour une installation Enr pour la production ecs.

La chaudière ne pilote que le circulateur de chauffage. Sur un plancher chauffant une vanne sera indispensable vu que le tampon sera à 60°C minimum (relève de retour intégrée à la CPA). Sur les circuits radiateurs la vanne est conseillée mais sera sur une position fixe et réglée manuellement de façon à avoir une température limitée dans le circuit (exemple 45°C ou 55°C).

EXEMPLES D'INSTALLATIONS

CPA avec ballon solaire CESI + 1 circuit chauffage



CFE_F005

La préparation ecs est réalisée par le CESI et son appoint électrique intégré en périodes hors chauffe et intermédiaires pour réduire les relances de chauffe de la CPA.

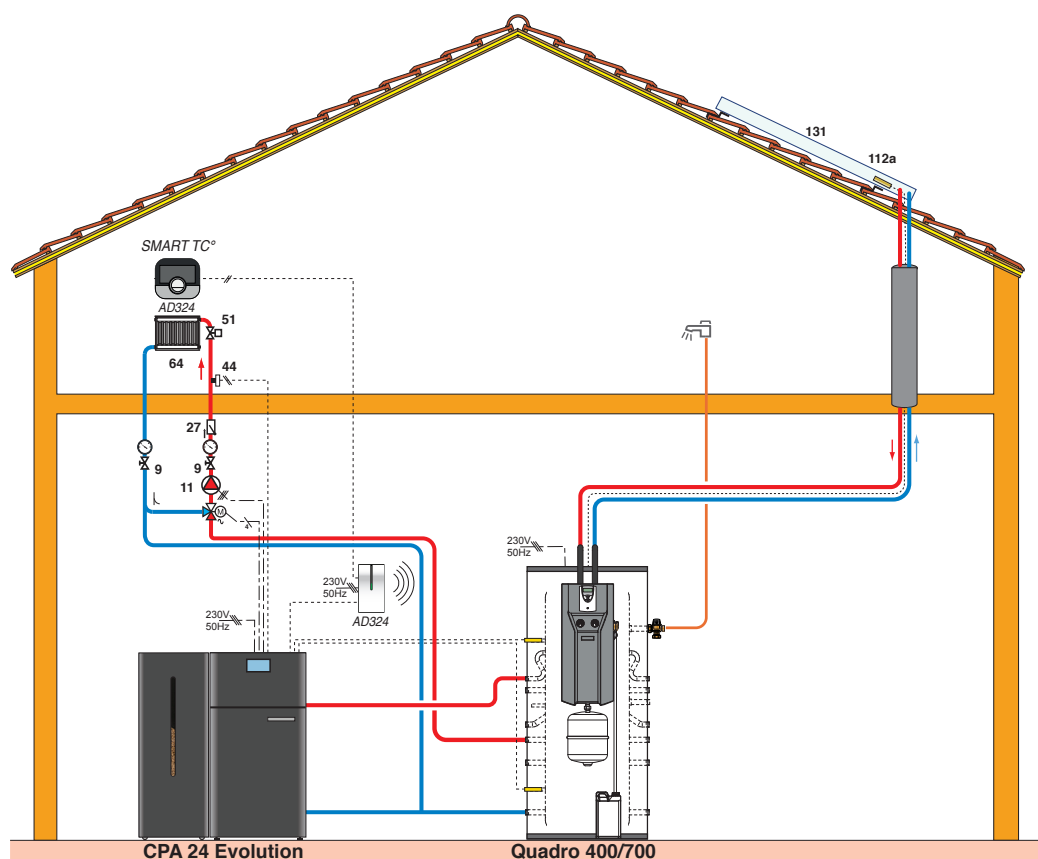
Si il y a une demande en chauffage, la CPA fera aussi l'appoint automatiquement sur l'ecs en cas de consigne ecs sur la chaudière plus élevée que l'appoint électrique du ballon.

La chaudière ne pilote que le circulateur de chauffage. Sur un plancher chauffant une vanne sera indispensable vu que le tampon sera à 60°C minimum (relève de retour intégrée à la CPA). Sur les circuits radiateurs la vanne est conseillée mais sera sur une position fixe et réglée manuellement de façon à avoir une température limitée dans le circuit (exemple 45°C ou 55°C).

Légende: voir page 20

EXEMPLES D'INSTALLATIONS

CPA en appoint sur un SSC... avec 1 circuit chauffage pilotable à distance + 1 production d'ecs sur le ballon solaire



CPA_E001P

Le ballon solaire Quadro intègre la production ecs solaire avec appoint de la CPA (et/ou électrique pour le Quadro 750) en cas de besoins et un soutien important au chauffage sur les périodes intermédiaires. En hiver ou lors des périodes programmées, la CPA répondra au besoin si le solaire est insuffisant. Les circuits chauffage sont raccordés dans le bas du Quadro et profitent de l'apport solaire sans perturber le confort ecs. En cas de demande la CPA profite du volume tampon du Quadro pour assurer un fonctionnement optimal du système.

C'est la solution de chauffage écologique que nous recommandons dans les régions ensoleillées pour couvrir un maximum de besoins en chauffage avec des énergies Enr.

La chaudière ne pilote que le circulateur de chauffage. Sur un plancher chauffant une vanne sera indispensable vu que le tampon sera à 60°C minimum (relève de retour intégrée à la CPA). Sur les circuits radiateurs la vanne est conseillée mais sera sur une position fixe et réglée manuellement de façon à avoir une température limitée dans le circuit (exemple 45°C ou 55°C).

Légendes des schémas hydrauliques

- | | | |
|-----------------------------------------------------------|--------------------------------------------------------------------------------------------------------|-----------------------------------------------------------------------------|
| 1 Départ chauffage | 29 Réducteur de pression
(si pression d'alimentation > 80 %
du tarage de la soupape de sécurité) | 87 Soupape de sécurité tarée à 6 bar |
| 2 Retour chauffage | 30 Groupe de sécurité sanitaire taré
et plombé à 7 bar | 88 Vase d'expansion circuit solaire |
| 3 Soupape de sécurité | 32 Pompe de bouclage ecs | 89 Réceptacle pour fluide solaire |
| 4 Manomètre | 33 Sonde ecs | 90 Lyre anti-thermosiphon (= 10 x Ø tube) |
| 7 Purgeur automatique | 44 Thermostat de sécurité 65 °C à réarmement
manuel pour plancher chauffant | 109 Mitigeur thermostatique |
| 9 Vanne de sectionnement | 46 Vanne 3 voies directionnelle à 2 positions | 112a Sonde capteur solaire |
| 10 Vanne mélangeuse 3 voies | 50 Disconnecteur | 112b Sonde ecs préparateur solaire |
| 11 Accélérateur chauffage | 51 Robinet thermostatique | 112d Sonde de départ échangeur à plaques |
| 11a Pompe chauffage électronique
pour circuit direct | 56 Retour boucle de circulation ecs | 112e Sonde ecs «haut» |
| 11b Pompe chauffage pour circuit
avec vanne mélangeuse | 61 Thermomètre | 114 Dispositif de remplissage et de vidange circuit
primaire solaire |
| 16 Vase d'expansion | 64 Circuit chauffage direct (radiateurs par ex) | 115 Robinet thermostatique de distribution par zone |
| 17 Robinet de vidange | 65 Circuit chauffage avec vanne mélangeuse (plancher
chauffant par ex) | 126 Régulation solaire |
| 18 Dispositif de remplissage du circuit chauffage | 79 Sortie primaire de l'échangeur solaire | 129 Duo-Tubes |
| 21 Sonde extérieure | 80 Entrée primaire de l'échangeur solaire | 130 Dégazeur à purge manuelle (Airstop) |
| 23 Sonde départ après vanne mélangeuse | 84 Robinet d'arrêt avec clapet anti-retour
dévérrouillable | 131 Champ de capteurs |
| 24 Entrée primaire échangeur | 85 Pompe circuit primaire solaire
(à raccorder sur DIEMASOL) | 132 Station solaire complète avec régulation
DIEMASOL |
| 25 Sortie primaire échangeur | | 133 Commande à distance interactive |
| 26 Pompe de charge | | 146 Module thermostatique de réglage de la
température du circuit retour |
| 27 Clapet anti-retour | | 161 Sonde pour ballon tampon |

Recommandations importantes

Toute intervention sur l'installation représente un risque pour une personne non qualifiée. La sécurité de l'installation en utilisation et lors des entretiens ne peut être garantie que si la personne qui intervient sur la chaudière est qualifiée et respecte toutes les consignes de sécurité et les réglementations applicables.

Par ailleurs, De Dietrich propose dans son catalogue la mise en service et l'établissement d'un contrat de maintenance.



Créé par De Dietrich, le label **ECO-SOLUTIONS** vous garantit une offre de produits conforme aux directives européennes Eco-conception et Étiquetage Énergétique. Ces directives sont applicables depuis le 26 septembre 2015 aux appareils de chauffage et de production d'eau chaude sanitaire

Avec les **ECO-SOLUTIONS** De Dietrich, vous bénéficiez de la dernière génération de produits et de systèmes multi-énergies, plus simples, plus performants et plus économiques, pour votre confort et dans le respect de l'environnement. Les **ECO-SOLUTIONS**, c'est aussi l'expertise, les conseils et une large gamme de services du réseau professionnels De Dietrich

L'étiquette énergie associée au label **ECO-SOLUTIONS** vous indique la performance du produit que vous avez choisi.

Plus d'infos sur www.ecosolutions.dedietrich-thermique.fr

